

TFMv 452 - 474

Dansk • Norsk • Svenska • Suomi • Español • English



Dansk

Advarslar!



Montering



Vejledninger



Norsk

Advarslar!



Installasjon



Instruksjoner



Svenska

Varningar!



Installation



Anvisningar



Suomi

Varoituksia!



Asentaminen



Ohjeet



Español

Advertencias!



Instalación



Instrucciones



English

Warnings!



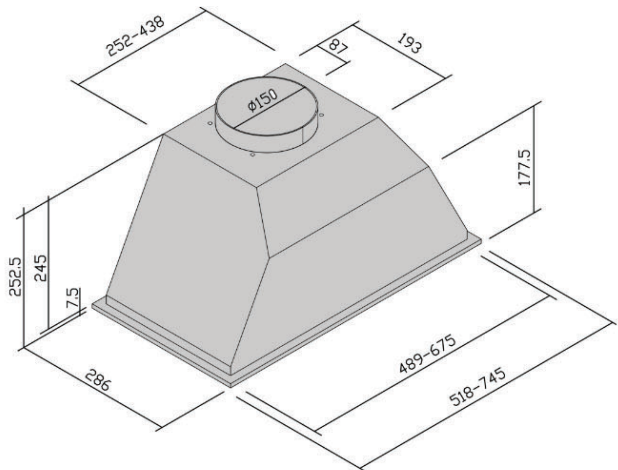
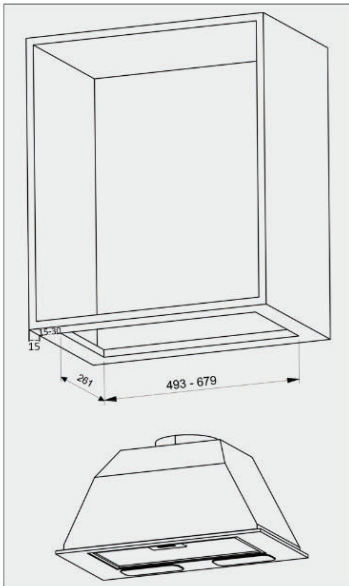
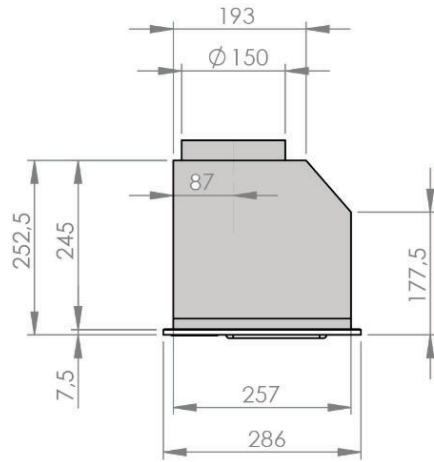
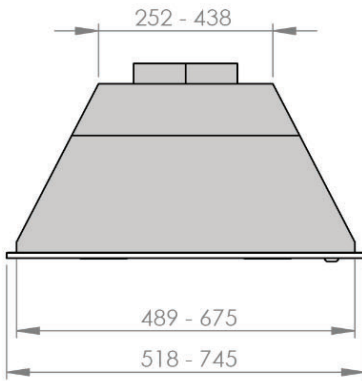
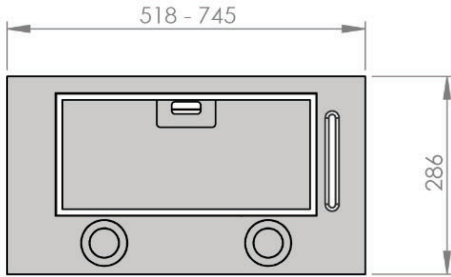
Installation

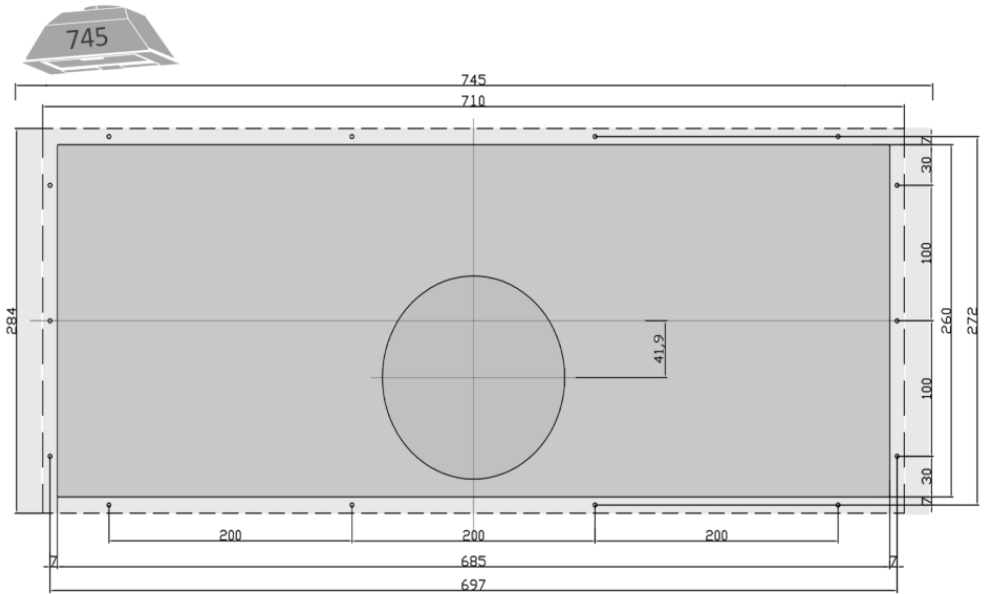
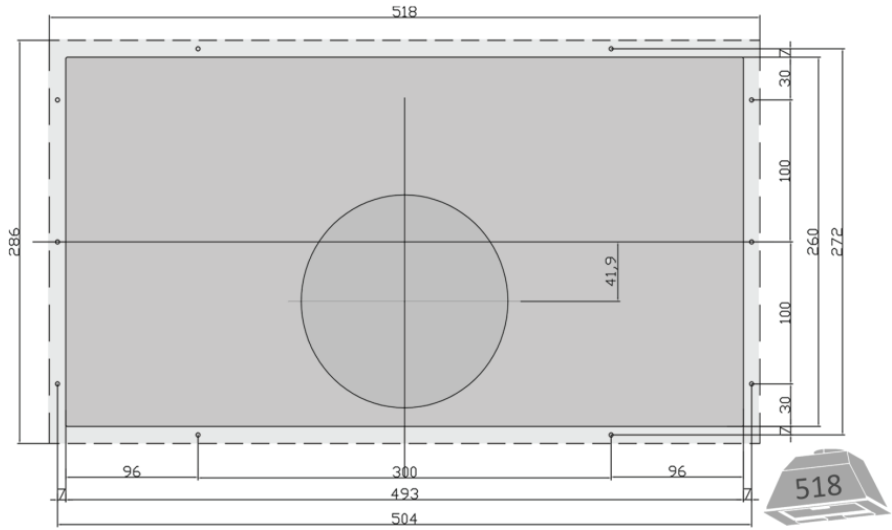


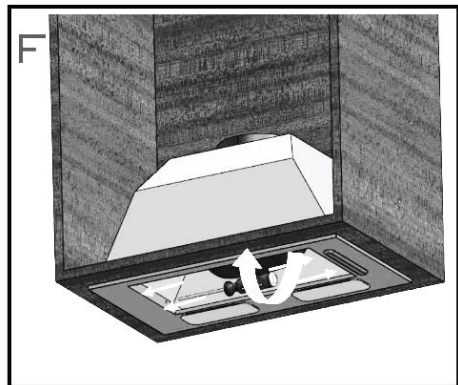
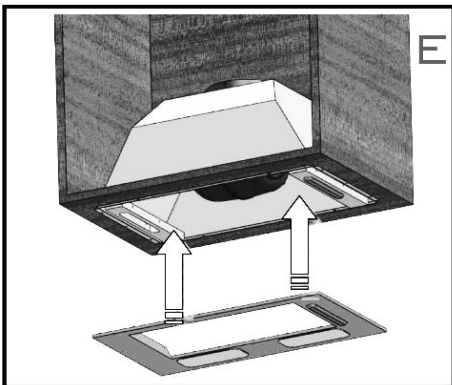
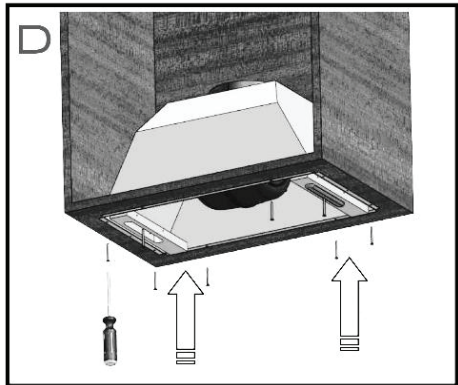
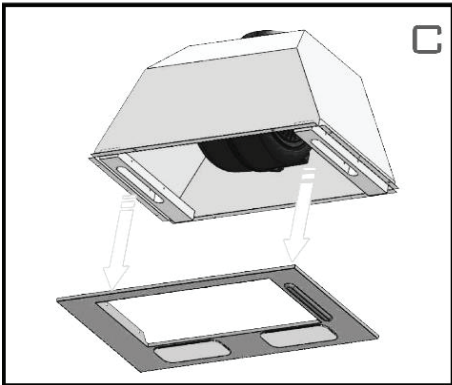
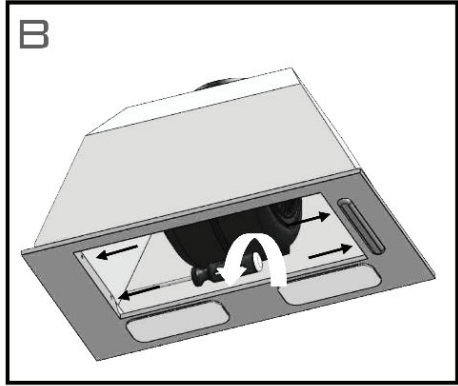
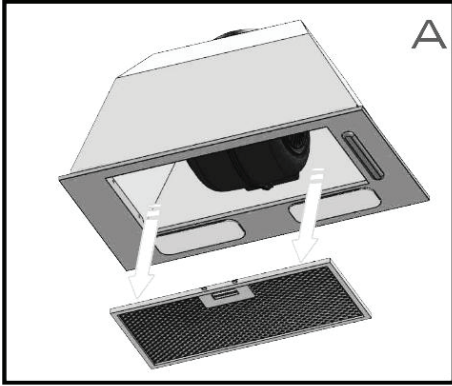
Instructions



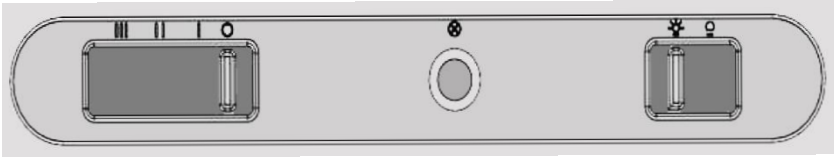




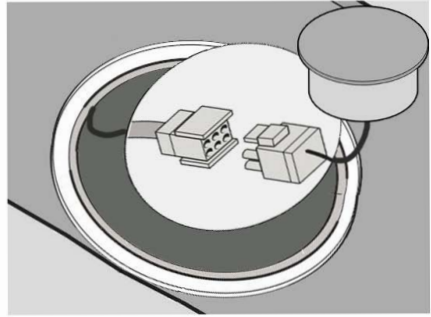
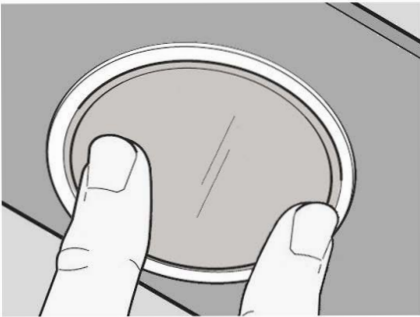




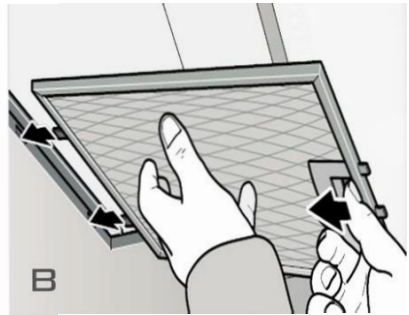
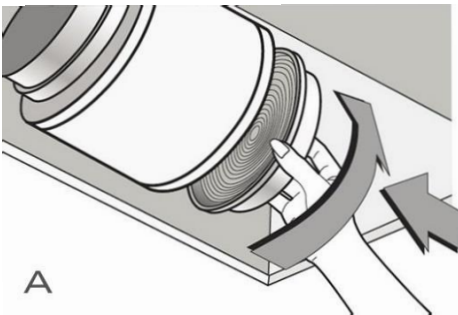
4/D



4/E



4/F





Sikkerhed

Dette apparat er ikke beregnet til betjening af personer (herunder børn) med reducerede fysiske, sensoriske eller mentale evner, eller som mangler erfaring og viden, medmindre de har modtaget passende vejledning eller instruktion. Dette udstyr må betjenes af børn fra og med 8 år, personer med fysiske, mentale og sensoriske handicap samt uerfarne personer, hvis de er blevet instrueret under passende tilsyn eller oplært i sikker brug af udstyret, og hvis de er fuldt ud klar over de risici, der er forbundet med at bruge det. Børn må ikke lege med udstyret. Rengøring og **vedligeholdelse** foretages for brugerens regning og må ikke udføres af børn uden opsyn.

- Når udstyret leveres, skal emballagen fjernes omgående. Kontrollér de overordnede forhold, og indberet øjeblikkeligt eventuelle unormale forhold til salgsstedet eller installatøren.
- Dette udstyr er beregnet til privat brug. **Det bør ikke anvendes til industriel eller professionel brug** eller til andre formål end dem, det er konstrueret til.
- Leverandøren yder ingen garanti for følger og skader, der skyldes ukorrekt installation eller misbrug af udstyret.
- Forsøg ikke at ændre på udstyrets karakteristika, da dette vil medføre fare. Reparationer skal udelukkende udføres af en specialiseret og **autoriseret** tekniker. For at undgå risici er det strengt forbudt at foretage ændringer på udstyret og at udskifte strømkablet.
- **Når emhætten er placeret over et gasapparat, skal afstanden være mindst 65 cm. Hvis installationsvejledningen til gaskomfuret angiver en større afstand, skal denne overholdes.**
- Når udstyret er installeret, skal det være muligt at adskille udstyret fra strømforsyningen. Adskillelsen kan udføres ved at holde stikket tilgængeligt eller tilføje en kontakt til det elektriske system i overensstemmelse med reglerne for installation.
- Hvis elledningen beskadiges, skal den udskiftes af producenten, dennes kundeservice eller en kvalificeret person for at undgå risici.

- Det er absolut nødvendigt at være særligt opmærksom på, hvor væggen eller loftet udbores, for at kunne kontrollere placeringen af skjulte elledninger, rør eller metalskinner etc. Disse kan medføre alvorlige udfald, elektrisk afledning eller overførsel af støj og vibrationer.
- **VIGTIGT: Under installationsforløbet skal man, før udstyret tilsluttes elektrisk, altid adskille strømpanelet, der føder det (differentiale eller termomagnetisk på husets hovedfordelingstavle).**
- **ADVARSLER: Adskil altid emhætten fra stikdåsen, før du går i gang med rengørings- og vedligeholdelsesarbejdet, ved at frakoble stikdåsen, differentiale eller termomagnetisk på husets hovedfordelingstavle. Anvend aldrig damp eller højtryksanordninger til rengøring af emhætten (forskrifter om elektrisk sikkerhed).**
- Det er forbudt at lave mad direkte på flammen og at betjene gaskomfuret uden køkkenredskab for at lave mad på flammen (indsugede flammer kan beskadige udstyret, og garantien vil følgelig bortfalde). Det er ikke tilladt at bruge udstyret på et brændekomfur (træ, kul etc.).
- Stegning under udstyret skal finde sted under konstant overvågning, da olie og fedt, som udsættes for høje temperaturer, kan antænde. Undgå flammer under emhætten.
- **ADVARSEL:** Tilgængelige dele kan blive varme ved brug af madlavningsudstyr.
- Overhold rengøringsinterval og filterskift. Fedtaflejringer kan forårsage brand. Anvend aldrig emhætten uden antifedt-filter.
- Udstyret skal opfylde gældende bestemmelser om ventilation af lukkede rum. Teknisk set skal luften, der udsendes, ikke ledes gennem kanalen til udledning af røg fra enheder, der anvender gas eller andet brændsel (centrale opvarmningssystemer etc.).
- ☐ Sørg for korrekt ventilation af udstyret ved samtidig brug af emhætte og andet udstyr, der fødes af andre energikilder end elektricitet, så emhætten ikke indsuger gasforbindelser.
- **Obs!** Sørg for tilstrækkelig ventilation af rummet, når emhætten anvendes samtidigt med enheder, der brænder gas eller andre brændstoffer (ikke relevant ved enheder, der kun leder luften tilbage til rummet).

- Det er nødvendigt at opretholde trykløse omgivelser på maksimalt 4 Pa (0,04 mbar). Sådanne forhold muliggør en optimal drift af emhætten. For at opnå sådanne omgivelser **behøves der en permanent luftindsugning** for at undgå luftstagnation (det anbefales at anvende et **ventilationsgitter** til dette formål). Der skal ikke anvendes vinduer eller døre.
- Den elektriske forsyning af strømnettet skal være stabil og leve op til de anførte elektriske standarder, se typeskiltet. Hvis den ikke er stabil og der er variationer i spændingen, intensiteten eller frekvensen såsom harmoniske svingninger, transistor, spændingsdyk, overbelastninger, uvejr etc., kan emhætten svigte eller endda bryde sammen, og reparationen er i dette tilfælde ikke dækket af garantien. I dette tilfælde skal emhætten frakobles, og virksomheden skal kontakte en elektriker eller et forsyningselskab for at løse forsyningsproblemet.
- Emhætten er et husholdningsapparat til udsugning af røg og kan ikke anvendes som støtte til genstande eller andre apparater.
- Vi bestræber os på at forbedre vores produkter løbende og forbeholder os ret til at foretage ændringer for at forbedre produkternes tekniske, funktionsmæssige og æstetiske karakteristika.

Overensstemmelseserklæring CE

Dette apparat opfylder følgende europæiske direktiver:

direktiv EMC 2014/30/EU,

direktiv LVD 2014/35/EU,

direktiv ROHS 2011/65/EU

delegeret forordning (UE) nr. 65/2014

Elektrisk tilslutning

- Før apparatet sluttes til elnettet, skal det kontrolleres, at spændingen svarer til angivelserne på typeskiltet, og at strømforsyningen er egnet til apparatets belastning, der også er angivet på typeskiltet.
- Hvis apparatet forbindes direkte med lysnettet, skal der installeres en skilleafbryder for alle poler med en kontaktåbning på mindst 3 mm, der er egnet til apparatets belastning og overholder forskrifterne.
- Det anvendte stik skal understøtte apparatets arbejds effekt.

- Anvend ikke reduktionsstykker, adaptere eller afbrydere til tilslutning til lysnettet, da disse kan overophedes og medføre brand

- Jordforbindelse er påkrævet ved lov

Hvis strømkablet skal udskiftes, skal der anvendes et kabel med nøjagtigt samme karakteristika som originalkablet, der leveres af producenten, som er egnet til belastningen og temperaturen. Sådanne kabler kan bestilles hos kundeservice.

Vigtigt!

Hele installationsprocessen skal udelukkende udføres af kvalificeret personale, installatører eller en autoriseret teknisk service.

Før du går i gang med installationen, skal du forvisse dig om, at alle komponenter er i perfekt stand. Er dette ikke tilfældet, skal du kontakte sælgeren og ikke fortsætte med installationen.

Efter installationen dækkes typisk forekommende fejl på udstyret såsom ridser, påvirkninger fra stød etc. ikke af garantien.

Vedligeholdelse

- Anvend kun en fugtig klud med neutralt flydende rengøringsmiddel.
- Anvend ikke våde svampe eller klude, vandstråler, fortyndere, opløsningsmidler, saltsyre, blegemidler, alkohol eller slibemidler.
- Frakobl apparatet fra strømforsyningen eller sluk for afbryderen, før der udføres vedligeholdelsesarbejde.

Skrotning



Symbolet på produktet eller i de ledsagende dokumenter angiver, at apparatet ikke skal behandles som husholdningsaffald men afleveres på en passende genbrugsstation for elektrisk og elektronisk udstyr.

Følg de lokale bestemmelser for bortskaffelse af affald. Du kan få yderligere oplysninger om behandling, genanvendelse eller genbrug af dette produkt ved at kontakte dine lokale myndigheder, dit lokale indsamlingssted eller butikken, hvor du købte det.

BEMÆRK FØLGENDE

FJERN IKKE BESKYTTELSESPASTFOLIEN FRA EMHÆTTEN, FØR
INSTALLATIONEN ER UDFØRT FULDSTÆNDIGT

Sikkerhet

Apparatet må ikke, dersom det ikke er beregnet til bruk av personer (inkludert barn) med nedsatt fysisk, sensorisk eller mental evne, eller mangel på erfaring og kunnskap, brukes av disse med mindre de har fått veiledning eller instruksjoner. Dette utstyret kan brukes av barn på 8 år eller eldre, personer med fysiske, mentale og sensoriske funksjonshemninger eller uerfarne brukere, hvis de instrueres under riktig tilsyn eller trenes på sikker bruk av utstyret og hvis de er fullt klar over de relaterte risikoene. Barn skal ikke leke med utstyret. Rengjøring og **vedlikehold** er på brukerens bekostning og skal ikke utføres av barn som ikke er under oppsyn.

- Fjern pakken umiddelbart etter at utstyret er levert. Sjekk det overordnede aspektet og, hvis noen defekt oppdages, informer den omgående til salgspunktet eller installatøren.
- Utstyret er beregnet for bruk i hjemmet. **Det skal ikke brukes til industrielle eller profesjonelle formål** og heller ikke for noe annet formål enn det som det er laget for.
- Leverandøren gir ingen garanti for konsekvenser og skader som ble forårsaket av feil installasjon eller misbruk av utstyret.
- Forsøk ikke å endre egenskapene til dette utstyret. Dette vil utgjøre en fare. Reparasjoner skal kun utføres av en spesialisert og **autorisert** tekniker. For å unngå risiko, er manipuleringen av utstyret strengt forbudt. Dette samme gjelder erstatning av strømkabelen.
- **Når avstandshetten ligger over et gassapparat, skal denne avstanden være minst 65 cm. Hvis instruksjonene for installasjon til gassplaten spesifiserer en større avstand, må dette tas i betraktning.**
- Når utstyret har vært installert, skal frakoblingen av utstyret fra strømforsyningen tillates. Frakobling kan gjøres ved å holde kontakten tilgjengelig eller ved å legge til en bryter til det elektriske systemet i samsvar med installeringsreglene.

- Hvis strømledningen er skadet, må den byttes av produsenten, kundeservice eller kvalifisert personell for å unngå risiko.
- Det er av avgjørende betydning å legge særlig vekt på hvor veggene eller taket skal perforeres for å verifisere tilstedeværelsen av skjulte elektriske kabler, rør eller jernbjelker, osv. Dette kan føre til alvorlige sammenbrudd, elektriske avledninger eller overføring av lyder og vibrasjoner.
- **VIKTIG: Under installasjonsfasen og før elektrisk tilkobling av utstyret, må du alltid koble fra strømforsyningen som skal levere det (differensial eller termisk magnetisk på hovedhuset).**
- **ADVARSLER: Avtrekksdekselet må alltid kobles fra stikkkontakten før rengjørings- og vedlikeholdsoperasjoner startes, ved å koble fra stikkkontakten, differensial eller termisk magnetisk til sentralbordet. Damp- eller høytrykksinnretninger må aldri brukes for å rengjøre avtrekksviften (regler for elektrisk sikkerhet).**
- Det er forbudt å lage mat direkte på flammen eller bruke gassovner uten beholder for å lage mat på samme flamme (sugende flammer kan skade utstyret og garantien blir annullert). Bruken av utstyret på en brennstoffovn er ikke godkjent (tre, kull, ...).
- Steking under utstyret skal overvåkes kontinuerlig da oljer og fett som utsettes for høy temperatur kan ta fyr. Ikke flamme under avtrekksheften.
- **FORSIKTIGHET:** de ytre delene av viften kan bli varme når komfyren brukes.
- Følg rengjøringsfrekvensen og filterutskiftningen. Opptjeningen av fettavsetninger kan føre til branner. Avtrekksdekselet må aldri brukes uten antifatfilteret.
- Utstyret skal overholde de eksisterende reglene om ventilasjon av lukkede rom. Teknisk sett skal den utstrålede luften ikke passere gjennom kanalen som brukes til utslipp av røyk fra apparater som bruker gass eller annet brensel (sentralvarmesystemer osv.).
- Ventilert miljøet hensiktsmessig ved samtidig bruk av avtrekksviften og annet utstyr som leveres av en

energikilde annen enn elektrisitet, slik at avtrekksviften ikke trekker gassforbindelser.

- **Oppmerksomhet!** Rommet må være tilstrekkelig ventilert når avtrekksviften brukes samtidig som apparater som brenner gass eller andre drivstoff (gjelder ikke for apparater som bare tømmer luften tilbake i rommet).
- Det er nødvendig å opprettholde et undertrykks-miljø på maksimalt 4 Pa (0,04 mbar). Slike forhold fører til utmerket utnyttelse av avtrekkshetten. For å oppnå et slikt miljø, **kreves det et permanent luftinntak** for å unngå luftstabilisering (det anbefales å bruke et ventilasjonsnett for dette formålet). Vinduer eller dører skal ikke brukes.
- Strømforsyningen til kraftnettet skal være stabil og takle de angitte elektriske standardene, se etiketten. Skulle det ikke være stabilt og motta spenningsvariasjoner i forsyning, intensitet eller frekvens som artonici, transistor, spenningsfall, overbelastning, elektriske stormer osv, kan hetten vise funksjonsfeil eller selv sammenbrudd, og reparasjonen ville ikke dekkes av garantien. I så fall skal avtrekksviften kobles fra og selskapet må kontakte en elektriker eller et elektrisk selskap for å løse forsyningsproblemet.
- Hetten er en husholdningsapparat for å trekke ut røyk. Den kan ikke brukes som støtteelement av gjenstander eller redskaper.
- I det konstante arbeidet med å forbedre våre produkter, forbeholder vi oss retten til å gjøre endringer ifølge deres forbedring av deres tekniske, funksjonelle og estetiske egenskaper.

CE-samsvarserklæring

Dette apparatet er i samsvar med følgende europeiske direktiver:
Direktiv EMC 2014/30/EU Direktiv LVD
2014/35/EU Direktiv ROHS 2011/65/EU
Delegert forordning (EU) nr. 65/2014

Elektrisk tilkobling

- Før apparatet kobles til strømforsyningen, må du bekrefte at spenningen tilsvarer spenningen som er angitt på dataplaten, og at strømforsyningskabelen er egnet for apparatets belastning som er også angitt på dataplatasten.
- Hvis apparatet kobles direkte til strømmettet, koble en flerpolet skillebryter med et minimumskontakt på 3 mm som er tilstrekkelig for apparatets belastning og er i samsvar med forskriften.
- Pluggen som brukes må understøtte maskinens arbeidskraft.

- Reduksjonsaggregater, adaptere eller brytere må ikke brukes for tilkobling til strømmettet, da disse kan overopphetes og forårsake brannskader

- Jordforbindelse er lovpålagt

Hvis strømkabelen må byttes ut, bruk en kabel som har identiske egenskaper til originalen som er levert av produsenten og som er egnet for last og temperatur. Dette er tilgjengelig fra ettersalgsservice.

Viktig!

Hele installasjonsprosessen er utelukkende reservert for kvalifisert arbeidskraft, installatører eller autorisert teknisk service.

Før installasjonen fortsetter, sjekk at alle komponenter er i perfekte forhold. Ellers kontakt leverandøren, og ikke fortsette med installasjonen.

Når installasjonen er installert, vil de sannsynlige feilene i utstyret, for eksempel riper, påvirkninger osv. ikke omfattes av garantien.

Vedlikehold

- Bruk bare en fuktig klut med nøytralt flytende vaskemiddel.
- Ikke bruk våtsvamp eller kluter, vannstråler, fortynningsmidler, oppløsningsmidler, saltsyre, blekemiddel, alkohol eller slipemidler.
- Koble fra apparatet eller slå av skillebryteren før du utfører vedlikeholdsoperasjoner.

Avhending



Symbolet på produktet eller på medfølgende papirarbeid indikerer at apparatet ikke skal behandles som husholdningsavfall, men skal leveres til et egnet gjenvinningsinnsamlingspunkt for elektrisk og elektronisk utstyr. Følg lokale retningslinjer ved avhending av avfall. For mer informasjon om behandling, gjenbruk og resirkulering av dette produktet, vennligst kontakt lokale myndigheter, husholdningsavfallstjeneste eller butikken der du kjøpte apparatet.

MERK

FJERN IKKE DET BESKYTTENDE PLASTBLADET FRA HETTEN TIL
INSTALLASJONEN IKKE ER FULLT AVSLUTTET

Säkerhet

Den här enheten är inte avsedd för användning av personer (även barn) med nedsatt fysisk, sensorisk eller mental förmåga, eller bristfällig erfarenhet och kunskap, såvida de inte övervakas eller har fått instruktioner om hur de använder enheten. Utrustningen kan användas av barn från 8 års ålder, personer med fysiska, mentala eller sensoriska funktionsnedsättningar eller oerfarna användare, under förutsättning att de fått instruktioner eller utbildning i säker användning av utrustningen och är fullt medvetna om de risker som är förknippade med användningen. Barn ska inte leka med utrustningen. Rengöring och **underhåll** görs på användarens bekostnad och får inte utföras av barn utan överinseende av en vuxen.

- Avlägsna förpackningen direkt efter att utrustningen levererats. Kontrollera det allmänna skicket på utrustningen och rapportera alla eventuella fel som upptäcks till försäljningsstället eller installatören.
- Utrustningen är avsedd att användas i hemmet. **Den ska inte användas i industriella eller yrkesmässiga sammanhang** eller för i något annat syfte än det den är konstruerad och avsedd för.
- Leverantören utställer inga garantier avseende konsekvenser och skador som orsakas av felaktig installation eller användning av utrustningen.
- Försök inte att modifiera utrustningen, eftersom detta medför fara. Alla reparationer ska utföras av en specialutbildad och **auktoriserad** tekniker. För att undvika risker får utrustningen inte manipuleras på något sätt, och strömkabeln får inte bytas ut.
- **Om köksfläkten ska placeras över en gasspis ska avståndet vara minst 65 cm. Om det anges ett större avstånd i installationsanvisningarna för gasspisen ska dessa anvisningar följas.**
- När utrustningen har installerats får nätströmmen kopplas ifrån. Strömmen kan brytas genom att koppla ifrån tillgängligt nätuttag eller genom användning av en strömbrytare till elsystemet i enlighet med gällande installationsregelverk.

- Om strömkabeln skadas måste den bytas ut av tillverkaren eller tillverkarens servicerepresentant eller en lämpligt kvalificerad person för att undvika risker.
 - Det är mycket viktigt att tänka speciellt på var genomföringen i vägg eller tak ska placeras för att undvika dolda elkablar, rör, armeringsjärn, o.s.v., eftersom detta kan medföra svåra haverier, elektriska problem eller överföring av ljud och vibrationer.
 - **VIKTIGT: Slå av elcentralens huvudströmbrytare (differentialbrytare eller termo-magnetisk brytare) innan utrustningen ansluts elektrisk under installationsfasen.**
 - **VARNINGAR: Koppla alltid bort köksfläkten från elnätet innan rengöring och underhåll genom att ta ut kontakten från eluttaget eller koppla bort fläkten från fastighetens elcentral (differentialbrytare eller termo-magnetisk brytare). Använd aldrig ånga eller högtrycksenheter för att rengöra köksfläktens kåpa (elsäkerhetsförfordning).**
 - Laga aldrig mat direkt över öppen låga eller använd gasspisen utan en kastrull eller stekpanna (lågor kan skada utrustningen och sådan skada omfattas inte av garantin). Köksfläkten får inte användas för spisar med fast bränsle (trä, kol, osv.).
 - Stekning ska övervakas oavbrutet eftersom oljor och fett som utsätts för höga temperaturer kan antändas. Grilla inte mat över öppen låga under köksfläkten.
 - FÖRSIKTIG: åtkomliga delar kan bli heta när de används med matlagningsutrustning.
 - Följ rengöringsschemat och filterbytesschemat. Fettansamlingar kan utgöra en brandfara. Använd aldrig köksfläkten utan fettfiltret.
 - Utrustningen måste uppfylla gällande regler avseende ventilation i slutna utrymmen. Frånluften från köksfläkten ska inte gå i samma kanal som rökgaser från utrustning där det förekommer förbränning av gas eller andra bränslen (värmepannor o.s.v.).
- Om köksfläkten och en annan utrustning där en annan energikälla än elektricitet används samtidigt måste lokalen vara ventilerad på lämpligt sätt så att fläkten inte drar in rökgaser.

- **OBS!** Det måste finnas tillräcklig ventilation i lokalen om köksfläkten används samtidigt som utrustning där det förekommer förbränning av gas eller andra bränslen (gäller inte utrustning där frånluften matas tillbaka till lokalen).
- Ett undertryck på max. 4 Pa (0,04 mbar) måste upprätthållas i lokalen. Sådana förhållanden ger köksfläkten god verkningsgrad. För att uppnå sådana förhållanden **krävs ett permanent luftintag** för att undvika luftstagnation (det är rekommenderat att använda ett **ventilspjäll** för detta syfte). Fönster och dörrar ska inte användas.
- Elförsörjningen ska vara stabil och matcha de angivna elektriska kraven för utrustningen – se märkplåten. Om elförsörjningen inte är stabil och det förekommer variationer avseende spänning, strömstyrka och frekvens, som transientströmmar, spänningsfall, överbelastningar, strömspikar och liknande, kan köksfläktens funktion påverkas eller fläkten sluta fungera. Denna typ av fel omfattas inte av garantin. I sådana fall ska köksfläkten kopplas bort från elnätet och en elektriker eller ett elinstallationsföretag kontaktas för att åtgärda strömförsörjningsproblemet.
- Köksfläkten är en hushållsapparat som endast är avsedd för ventilering av matos. Den får inte användas som stöd för andra föremål eller köksartiklar.
- I vår strävan att förbättra våra produkter förbehåller vi oss rätten att göra förändringar efter förbättringar avseende produkternas tekniska, funktionsmässiga och utseendemässiga egenskaper.

CE-försäkran om överensstämmelse

Denna utrustning uppfyller följande EU-direktiv:

Direktiv EMC 2014/30/EU Direktiv LVD

2014/35/EU Direktiv ROHS 2011/65/EU

Delegerad förordning (UE) nr. 65/2014

Elektrisk anslutning

- Innan utrustningen ansluts till elnätet måste det kontrolleras att elnätets spänning överensstämmer med de spänningvärden som anges på märkplåten och att strömkabeln passar för den belastning som anges på märkplåten.
- Om utrustningen är ansluten direkt till nätström ska en allpolig frånskiljare med ett minsta kontaktavstånd på 3 mm monteras som uppfyller gällande regelverk och är lämplig för användning med angiven utrustningsbelastning.
- Kontakten som används måste klara utrustningens märkeffekt.

- Använd inte reducerstycken, adaptrar eller brytare för anslutning till nätströmmen, eftersom dessa kan överhettas och orsaka brännskador

- Jordanslutning krävs enligt lag

Om strömkabeln måste bytas ut ska den nya kabeln ha identiska egenskaper som den som medföljde från tillverkaren och ska vara lämplig för användning med aktuell belastning och temperatur. Sådana strömkablar finns tillgängliga från eftermarknadsservice.

Viktigt!

Hela installationsprocessen måste utföras av kvalificerad personal, installatörer eller auktoriserade tekniska serviceavdelningar.

Se till att alla komponenter är i perfekt skick innan installationen påbörjas. Kontakta i annat fall återförsäljaren och fortsätt inte med installationen.

När utrustningen har installerats kommer sådana mindre defekter som skrapmärken, mindre bucklor, o.s.v. inte att omfattas av garantin.

Underhåll

- Använd endast en fuktig duk med lite rengöringsmedel med neutralt PH-värde.
- Använd inte en våt svamp eller duk, sprejflaska, thinner, lösningsmedel, saltsyra, klorin, alkohol eller frätande ämnen.
- Koppla ifrån strömmen till utrustningen eller slå av strömbrytaren innan du utför något underhåll.

Kassering



Symbolen som sitter på produkten eller på medföljande dokumentation indikerar att utrustningen inte ska kastas bland vanligt hushållsavfall utan lämnas in till en återvinningscentral för elektrisk och elektronisk utrustning.

Följ lokala riktlinjer vid kassering av avfall. För ytterligare information angående hantering, återanvändning och återvinning av den här produkten, var god kontakta lokala myndigheter, sophämtningstjänsten eller butiken där du köpte produkten.

OBSERVERA

AVLÄGSNA INTE SKYDDSFILMEN FRÅN KÖKSFLÄKTEN FÖRRÄN
INSTALLATIONEN ÄR HELT SLUTFÖRD

Turvallisuus

Henkilöt (ja lapset), joiden motoriset tai henkiset kyvyt, aistit tai käytössä tarvittava kokemus ja osaaminen ovat rajallisia, eivät saa käyttää laitetta ilman valvontaa tai opastusta. Yli 8-vuotiaat lapset, henkilöt, joilla on fyysisiä, henkisiä tai aisteihin liittyviä vajaatoimintoja, sekä henkilöt, joilla ei ole riittävää kokemusta tai tietoa, saavat käyttää tuotetta vain, jos näitä henkilöitä valvotaan tai he ovat saaneet riittävästi opastusta tuotteen turvalliseen käyttöön. Älä anna lasten leikkiä tuotteella. Puhdistus ja **kunnossapito** ovat käyttäjän vastuulla, eivätkä lapset saa tehdä niitä ilman valvontaa.

- Avaa laitteen pakkaus välittömästi sen vastaanottamisen jälkeen. Tarkista laite yleisesti ja ilmoita mahdollisista poikkeamista välittömästi laitteen myyjälle tai asentajalle.
- Laite on tarkoitettu käytettäväksi vain kotitalouksissa. **Laitetta ei saa käyttää teollisuus- tai ammattikäyttöön** eikä mihinkään muuhun kuin sen käyttötarkoituksen mukaiseen käyttöön.
- Valmistaja ei ole vastuussa mistään seurauksista tai vahingoista, jotka johtuvat laitteen virheellisestä asennuksesta tai väärinkäytöstä.
- Älä yritä muuttaa tämän laitteen ominaisuuksia, sillä se voi aiheuttaa vaaran. Ainoastaan ammattitaitoinen ja **valtuutettu** huoltoteknikko saa korjata laitetta. Vaarojen ehkäisemiseksi laitetta ei missään tapauksessa saa muuttaa eikä sen virtajohtoa saa vaihtaa.
- **Jos liesikupu sijoitetaan kaasulieden yläpuolelle, etäisyyden on oltava vähintään 65 cm. Jos kaasulieden asennusohjeissa edellytetään suurempaa etäisyyttä, tätä ohjetta on noudatettava.**
- Laitteen asentamisen jälkeen se pitää pystyä kytkemään irti sähköverkosta. Irkitytkeminen varmistetaan käyttämällä kytkemisessä helposti käsillä olevaa pistorasiaa tai lisäämällä laitteen ja sähköverkon väliin suojakatkaisija asennusohjeiden mukaisesti.

- Jos virtajohto vaurioituu, turvallisuussyistä sen saa vaihtaa vain valmistaja, valmistajan huoltopalvelu tai valtuutetun henkilöstö.
 - On tärkeää kiinnittää erityistä huomioita reikien poraamiseen seinin tai kattoon ja selvittää ennen poraamista piilossa olevat sähkökaapelit, putket, metallipalkit tms. Muussa tapauksessa seurauksena voi olla vakavia vaurioita, sähkökatkoksia tai melun ja värinöiden johtumista.
 - **TÄRKEÄÄ: Katkaise aina virta sähkötaulusta asennusvaiheessa ennen laitteen sähkökytkentöjen suorittamista.**
 - **VAROITUKSIA: Kytke liesikupu aina irti sähköverkosta ennen puhdistus- tai kunnossapitotoimien aloittamista irrottamalla pistoke pistorasiasta tai katkaisemalla virta sähkötaulusta. Älä käytä liesikuvun puhdistamisessa höyry- tai painepesuria (sähköturvallisuussyistä).**
 - Avotulen käyttäminen ruoanlaitossa sekä kaasulieden polttimen käyttäminen ilman keittoastian asettamista sen päälle on kiellettyä (liekkien imeytyminen laitteeseen voi aiheuttaa vaurioita ja mitätöi takuun). Laitetta ei saa käyttää muita polttoaineita kuin kaasu (puu, hiili jne.) käyttävien liesien yläpuolella.
 - Laitteen alla paistamista on jatkuvasti valvottava, sillä öljyt ja rasvat voivat syttyä kuumennettaessa palamaan. Älä liekitä ruokia liesikuvun alla.
 - VAROITUS: Ulkoiset osat voivat kuumentua käytön aikana.
 - Noudata puhdistukselle ja suodattamien vaihtamiselle ilmoitettuja aikavälejä. Rasvojen kertyminen voi aiheuttaa tulipalon vaaran. Älä koskaan käytä liesikupua ilman rasvasuodatinta.
 - Laitteen asennuksessa ja käytössä on noudatettava suljettujen tilojen ilmanvaihtoa koskevia määräyksiä. Poistoilmaa ei saa johtaa hormiin, jota käytetään savun ja palokaasujen poistamiseen kaasua tai muita polttoaineita käyttävistä laitteista (lämmityslaitteet jne.).
- Tuuleta tila huolellisesti, jos liesikupua käytetään samanaikaisesti ei-sähkökäyttöisten laitteiden kanssa, ettei liesikupu imisi sisäänsä kaasuyhdisteitä.

- **Huomautus:** Huolehdi tilan riittävästä tuuletuksesta, jos liesikupua käytetään samanaikaisesti kaasua tai muita polttoaineita käyttävien laitteiden kanssa (ei koske liesikupuja, jotka palauttavat ilman huoneistoon).
- Varmista, että huoneiston laitteiden suurin ilmanpoistoteho on enintään 4 Pa (0,04 mbar). Liesikupu toimii ihanteellisesti tällaisessa ympäristössä. Tätä varten huoneistossa on oltava **kiinteä korvausilmanotto**, joka varmistaa oikean ilmanvaihdon (on suositeltavaa käyttää siihen **tuuletussäleikköä**). Älä tuuleta avaamalla ovia tai ikkunoita.
- Sähköverkon toimittaman verkkovirran on oltava vakaata ja ilmoitettujen sähköstandardien mukaista (katso arvokilpi). Jos verkkovirta ei ole vakaata ja siinä esiintyy jännite-, teho- tai taajuusvaihteluja, kuten yliaaltosisältöä, jännitekuoppia, ylikuormaa, ukkosen aiheuttamia häiriöitä jne., liesikupu ei ehkä toimi oikein tai se voi rikkoutua. Tässä tapauksessa takuu ei kata mahdollisia vaurioita. Tässä tapauksessa liesikupu pitää kytkeä irti sähköverkosta ja sähköasentajaa tai sähköyhtiötä on pyydettävä korjaamaan ongelma.
- Liesikupu on käryjen poistamiseen tarkoitettu laite – sitä ei saa käyttää esineiden tai keittiötarvikkeiden säilytysalustana.
- Thermex parantaa jatkuvasti tuotteitaan ja varaa oikeuden muutoksiin teknisten, toiminnallisten ja esteettisten parannusten seurauksena.

EU-vaatimustenmukaisuusvakuutus

Tämä tuote täyttää seuraavien eurooppalaisten direktiivien vaatimukset:

sähkömagneettista yhteensopivuutta koskeva direktiivi (EMC-direktiivi) 2014/30/EU,
pienjännitedirektiivi 2014/35/EU, RoHS-direktiivi 2011/65/EU,
komission delegoitu asetus (EU) N:o 65/2014

Sähkökytkentä

- Tarkista ennen laitteen kytkemistä sähköverkkoon, että verkkojännite vastaa arvokilpeen merkittyä jännitettä ja että virtajohto vastaa laitteen kuormitusta arvokilpeen merkityn mukaisesti.
- Jos laite kytketään suoraan sähköverkkoon, asenna moninapakytkin laitteen ja sähköverkon väliin. Moninapakytkimen napojen ilmaväliin on oltava vähintään 3 mm, ja sen on oltava mitoitettu kuormituksen mukaan ja oltava voimassaolevien määräysten mukainen.
- Käytettävän pistokkeen on vastattava laitteen tehoa.

- **Älä käytä sähköverkkoon kytkemisessä mitään sovittimia tai kytkimiä, koska ne voivat ylikuumentua ja aiheuttaa tulipalon vaaran.**

- **Sähköturvallisuusmääräykset edellyttävät laitteen maadoittamista.**

Jos virtajohto vahingoittuu, se pitää vaihtaa virtajohtoon, jolla on samat ominaisuudet kuin valmistajan toimittamalla alkuperäisellä virtajohdolla ja sen on vastattava samoja kuormitus- ja lämpötila-arvoja. Virtajohtoja voi tilata asiakaspalvelusta.

Tärkeää!

Ainoastaan valtuutettu henkilöstö saa suorittaa asennustoimenpiteet.

Tarkista ennen asennusta, että kaikki osat ovat kunnossa. Ota muussa tapauksessa yhteyttä laitteen myyjään ja keskeytä asennus.

Asennuksen jälkeen normaalin käytön yhteydessä syntyvät virheet, kuten naarmut ja kolhut, eivät kuulu takuun piiriin.

Kunnossapito

- Puhdista laite neutraalilla puhdistusaineella kostutetulla liinalla.
- Älä käytä puhdistamisessa sientä, vesisuihkua, liuottimia, suolahappoa, valkaisuainetta, alkoholia tai hankausaineita.
- Irrota laitteen virtajohto tai katkaise virta sen pääkatkaisijasta ennen kunnossapitotoimien suorittamista.

Laitteen hävittäminen



Laitteessa ja sen asiakirjoissa oleva merkintä osoittaa, että laitetta ei saa hävittää kotitalousjätteen mukana, vaan se on toimitettava asianmukaiseen sähkö- ja elektroniikkalaitteiden kierrätyspisteeseen.

Noudata paikallisia jätehuoltomääräyksiä. Lisätietoja tuotteen käsittelystä, uudelleenkäytöstä ja kierrätyksestä saa paikallisilta viranomaisilta, jätehuoltoyrityksiltä ja laitteen myyneestä liikkeestä.

HUOMAUTUS

**ÄLÄ POISTA SUOJAKALVOA LIESIKUVUSTA, ENNEN KUIN
ASENNUS ON TÄYSIN VALMIS.**

Seguridad

El dispositivo no debe ser utilizado por personas (incluidos niños) con reducida física, sensorial o mental, o la falta de experiencia y conocimiento, a menos que se utilicen bajo la supervisión o instrucción.

Este dispositivo puede ser utilizado por niños con edad igual o superior a los 8 años y por personas con capacidades físicas, sensoriales o mentales reducidas o con falta de experiencia y conocimiento, si se les proporciona una supervisión o preparación adecuada con relación al uso seguro del equipo, y si comprenden los peligros que este comporta. Los niños no deben jugar con el equipo. La limpieza y el **mantenimiento bajo responsabilidad del usuario** no deben ser efectuados por niños sin supervisión.

- Una vez entregado el equipo, remover inmediatamente el empaque. Revisar su aspecto general, y si se observa algún tipo de anomalía, comunicarlo inmediatamente al punto de venta o al instalador.
- Su equipo es apto para uso doméstico normal. **No debe ser usado a nivel industrial o profesional**, o para otros fines distintos a aquellos para los que fue diseñado.
- La empresa proveedora no ofrecerá ninguna garantía por las consecuencias y los daños causados por una instalación incorrecta o un uso inadecuado del equipo.
- No intentar de modificar las características de este equipo, ya que esto constituye en sí un peligro. Las reparaciones deben llevarse a cabo exclusivamente por un servicio técnico especializado **autorizado**. Para evitar riesgos, se prohíbe la manipulación de la unidad, incluyendo la sustitución del cable de alimentación.
- **Cuando la campana de cocina se encuentra por encima de un aparato de gas, esta distancia será como mínimo de 65 cm. Si las instrucciones para la instalación de la encimera de gas especifican una distancia mayor, esto tiene que ser tenido en cuenta.**
- Después de la instalación, la desconexión del equipo de la alimentación debe ser permitida. La desconexión se puede lograr manteniendo el

enchufe accesible o instalando un interruptor en el sistema eléctrico en conformidad con las reglas de instalación.

- Si el cable de alimentación está dañado, debe ser sustituido por el fabricante, por su servicio de garantía o por personal calificado adecuado, con el fin de evitar exposición a peligros.
- Es necesario prestar especial atención al punto en donde se perfora la pared o el techo, con el fin de que no existan líneas eléctricas ocultas, tuberías, vigas de hierro, etc. Esto puede causar daños graves, derivaciones en la corriente eléctrica o la transmisión de ruidos y vibraciones.
- **IMPORTANTE: durante la fase instalación, antes de realizar la conexión eléctrica del equipo, siempre desconectar el panel de energía que lo alimentará (diferencial o magneto-térmico del panel eléctrico general de la vivienda).**
- **ADVERTENCIA: Siempre desconectar la campana de la corriente eléctrica antes de proceder con las operaciones de limpieza o su mantenimiento, desconectando el enchufe o el diferencial o magneto-térmico del panel eléctrico general de la casa. Para la limpieza de la campana, nunca utilizar dispositivos a vapor o a alta presión (reglamentos en materia de seguridad eléctrica).**
- Es prohibido cocinar alimentos directamente sobre la llama u operar las hornillas a gas sin recipientes para cocinar bajo la campana (las llamas aspiradas podrían dañar el equipo y así la garantía sería anulada). No está autorizado el uso del equipo encima de una estufa a combustible (leña, carbón, ...).
- Los fritos realizados bajo el equipo deben ser controlados constantemente debido a que los aceites y grasas a temperaturas muy elevadas pueden prender fuego. No flambear bajo la campana.
- **PRECAUCIÓN:** Las partes accesibles pueden calentarse cuando se utiliza con aparatos de cocina.
- Respetar la frecuencia de limpieza y sustitución de los filtros. La acumulación de depósitos de grasa puede provocar incendios. Nunca utilizar la campana sin el filtro anti-grasa.

- La instalación debe cumplir con las normas vigentes en materia de ventilación en espacios cerrados. Concretamente, el aire expulsado no debe pasar a través de un conducto utilizado para la descarga de humos de equipos que utilizan gas u otro combustible (instalaciones de calefacción central, etc...).
- Ventilar adecuadamente el ambiente en caso de funcionamiento simultáneo de la campana con otros aparatos alimentados por una fuente de energía diferente a la eléctrica, con el fin de que la campana no aspire gases compuestos.
- **Cuidado!** Tiene que haber una ventilación adecuada de la habitación cuando la campana se utiliza junto con los aparatos de gas u otros combustibles (no aplicable en los aparatos que sólo descargan el aire de la habitación).
- Es necesario mantener un ambiente con presión máxima de 4 Pa (0,04 mbar). Estas condiciones permiten un funcionamiento óptimo de la campana. Para obtener este ambiente **es necesario mantener una entrada de aire permanente** con el fin de evitar el estancamiento del aire (es aconsejable disponer de una **rejilla de ventilación** adecuada para tal propósito). Las ventanas o puertas no son válidas en éstos casos.
- El suministro eléctrico de la red de tensión debe ser estable y debe cumplir con los requisitos eléctricos indicados, véase la etiqueta de características. Si no fuese estable y se produjeran variaciones en el suministro de la tensión, intensidad o frecuencia, de tipo armónicos, transitorios, caídas de tensión, sobrecargas, choques eléctricos, etc., la campana podría manifestar un mal funcionamiento o inclusive una avería, y la reparación no sería cubierta por la garantía. En este caso, se debe desconectar el equipo y contactar un técnico electricista o una compañía de electricidad con el fin de resolver el problema de suministro de energía.
- La campana es un electrodoméstico apto para extraer humos, no puede ser utilizada como elemento de soporte para objetos o utensilios.
- **Con el objetivo de mejorar constantemente nuestros productos, nos reservamos el derecho a aportar a sus técnicas, funcionales o estéticas todas las modificaciones derivadas de su evolución.**

Declaración de Conformidad CE

Este aparato cumple con lo establecido por las siguientes directivas CE:
Directiva EMC 2014/30/EU
Directiva LVD 2014/35/EU
Directiva ROHS 2011/65/EU
Reglamento delegado (UE) nr. 65/2014

Conexiones Eléctricas

- El aparato debe ser conectado a la red eléctrica después de comprobar que la tensión corresponda con el valor indicado en la placa de datos y que la sección de los cables del sistema eléctrico es capaz de soportar la carga del aparato.
- El enchufe utilizado para la conexión debe ser adecuado para la potencia absorbida por el suelo.
- En caso de conexión del aparato directamente a la red eléctrica, es necesario instalar entre ambos un interruptor omnipolar con una abertura mínima entre los contactos de 3 mm adaptado a la carga eléctrica y conforme a las normas.

- Por razones de seguridad no se deben utilizar reducciones, adaptadores ni desviadores en este tipo de conexiones

- La conexión a tierra del aparato es obligatoria

El cable de alimentación original se puede sustituir por uno que tenga las mismas características. Este cable se vende en el centro de asistencia.

¡Importante!

El proceso completo de instalación se reserva exclusivamente a profesionales calificados, instaladores profesionales o a un servicio técnico autorizado.

Antes de proceder con la instalación, verificar que todos los componentes estén en perfectas condiciones. De lo contrario, contactar al vendedor y no continuar con la instalación.

Las posibles imperfecciones del equipo una vez instalados, como rayones, golpes, etc., no se encuentran cubiertos por la garantía.

Mantenimiento

- Utilice solamente un paño húmedo y detergente líquido neutro.
- Evitar paños y esponjas mojadas, chorros de agua, diluyentes, solventes, ácido clorhídrico, lejía, alcohol, y sustancias abrasivas.
- Antes de realizar cualquier labor de mantenimiento desconecte el aparato de la red eléctrica quitando el enchufe o apagando el interruptor general.

Eliminación



El símbolo en el producto o en la documentación adjunta, indica que este producto no debe ser tratado como residuo doméstico sino que debe ser entregado a un punto de recolección para reciclar aparatos eléctricos y electrónicos.

Elimínelo siguiendo las normas locales para la eliminación de desechos. Para mayor información sobre el tratamiento, recuperación o reciclaje de este producto, llame a la oficina local encargada, al servicio de recolección de desechos domésticos o al negocio en el cual ha comprado el producto.

MUY IMPORTANTE

NO REMOVER EL PLÁSTICO DE PROTECCIÓN DE LA CAMPANA HASTA QUE LA INSTALACIÓN NO HAYA FINALIZADO POR COMPLETO

Safety

The appliance is not to be used by persons (including children) with reduced physical, sensory or mental capabilities, or lack of experience and knowledge, unless they have been given supervision or instruction. This equipment can be used by children aged 8 or more, people with physical, mental and sensory disabilities or inexperienced users if they were instructed under proper supervision or trained on the safe use of the equipment and if they are fully aware of the related risks. Children shall not play with the equipment. The cleaning and **maintenance** are at user's expense and shall not be performed by unsupervised children.

- As soon as the equipment is delivered, remove the package immediately. Verify its overall aspect and, should any type of anomaly be found, notify it immediately to the sales point or the installer.
- Its equipment is intended for domestic use. **It shall not be employed for industrial or professional purposes** nor for any other purpose than that for which it has been designed.
- The supplier will not provide any warranty for the consequences and damages caused by an improper installation or a misuse of the equipment.
- Do not attempt to modify the characteristics of this equipment, that would represent a hazard. Repairs shall be exclusively made by a specialized and **authorized** technician. To avoid risks, the manipulation of the equipment is strictly forbidden so is the replacement of the power cable.
- **When the range hood is located above a gas appliance, this distance shall be at least 65 cm. If the instructions for installation for the gas hob specify a greater distance, this has to be taken into account.**
- Once the equipment has been installed, the disconnection of the equipment from the power supply shall be allowed. Disconnection can be done by keeping the jack accessible or adding a switch to the electric system in accordance with the installation rules.

- If the power cord is damaged, it shall be replaced either by the producer, its customer service or qualified personnel in order to avoid risks.
- It is of vital importance to place particular attention as to where the wall or ceiling will be perforated so as to verify the presence of hidden electrical cables, pipes or iron beams, etc. This may cause serious breakdowns, electrical derivations or the transmission of noises and vibrations.
- **IMPORTANT: During the installation phase, before electrically connecting the equipment, always disconnect the power panel that will supply it (differential or thermal-magnetic of the general house switchboard).**
- **WARNINGS: Always disconnect the exhaust hood from the electrical outlet before proceeding to cleaning and maintenance operations by plugging off the electrical outlet, differential or thermal-magnetic of the general home switchboard. To clean the exhaust hood, never use steam or high-pressure devices (rules regarding electric safety).**
- It is forbidden to cook directly on the flame or operate the gas stoves with no container to cook on the same flame (aspirated flames may damage the equipment and the warranty will be cancelled accordingly). The use of the equipment on a fuel stove is not authorized (wood, coal,...).
- Frying under the equipment shall be constantly monitored since oils and fats being subjected to high temperatures may ignite. Do not flame under the exhaust hood.
- **CAUTION:** accessible parts may become hot when used with cooking appliances.
- Follow the cleaning frequency and filter substitution. The accrual of fat deposits may provoke fires. Never use the exhaust hood without the anti-fat filter.
- The equipment shall abide by the existing rules on the ventilation of closed spaces. Technically, the air expelled shall not pass through the duct used for the discharge of smokes from appliances using gas or any other fuel (central heating systems, etc...).
- Ventilate the environment appropriately in case of a simultaneous operation of the exhaust hood and any other equipment supplied by an

energy source other than electricity so that the exhaust hood will not draw gas compounds.

- **Attention!** There shall be adequate ventilation of the room when the range hood is used at the same time as appliances burning gas or other fuels (not applicable to appliances that only discharge the air back into the room).
- It is necessary to maintain a depressurized environment of maximum 4 Pa (0.04 mbar). Such conditions allow an excellent working of the exhaust hood. In order to achieve such environment **a permanent air intake is necessary** in order to avoid air stagnation (it is advised to use a **ventilation grid** for this purpose). Windows or doors shall not be used.
- The electrical supply of the power network shall be stable and cope with the indicated electrical standards, see rating label. Should it be not stable and receive voltage variations in the supply, intensity or frequency such as armonici, transistor, voltage dips, overloads, electrical storms, etc..., the hood may show malfunctions or even breakdowns, and the repair would not be covered by the warranty. In that case, the exhaust hood shall be disconnected and the company must contact an electrician or electrical company in order to solve the supply problem.
- The hood is a household appliance act to extract smoke , it can not be used as support element of objects or utensils.
- In the constant effort to improve our products, we reserve the right to make changes following their enhancement to their technical, functional and aesthetic characteristics.

Declaration of Conformity CE

This appliance is in compliance with the following European Directives:

Directive EMC 2014/30/EU

Directive LVD 2014/35/EU

Directive ROHS 2011/65/EU

Delegated Regulation (UE) nr. 65/2014

Electrical Connection

- Before connecting the appliance to the electricity supply, check that the voltage corresponds to that on the data plate and that the power supply cable is suitable for the appliance load also stated on the data plate.
- If the appliance is connected directly to the mains, fit an all-pole disconnect switch with minimum contact gap of 3 mm, adequate for the appliance load and complying to regulations.
- The plug used must support the power of work of the appliance.

- Do not use reducers, adapters or switches for connection to the mains, since these could overheat and cause burns

- Earth connection is required by law

If the power cable must be replaced, use a cable having identical characteristics to the original supplied by the manufacturer, suitable for the load and temperature. This is available from After-sales service.

Important!

The entire installation process is exclusively reserved for qualified workers, installers or authorized technical service.

Before proceeding with the installation, make sure that all components are in perfect conditions. Otherwise, contact the vendor and do not proceed with the installation.

Once installed, the likely imperfections of the equipment such as scratches, impacts, etc..., will not be covered by under warranty.

Maintenance

- Use only a damp doth with neutral liquid detergent.
- Do not use wet sponges or cloths, water jets, thinners, solvents, hydrochloric acid, bleach, alcohol or abrasive substances.
- Unplug the appliance or switch off the circuit breaker before carrying out maintenance operations.

Scrapping



The symbol on the product or on the accompanying paperwork indicates that the appliance should not be treated as domestic waste, but should be delivered to a suitable electric and electronic appliance recycling collection point.




Follow local guidelines when disposing of waste. For more information on the treatment, re-use and recycling of this product, please contact your local authority, domestic waste collection service or the shop where the appliance was purchased.

PLEASE NOTE

DO NOT REMOVE THE PROTECTIVE PLASTIC SHEET FROM THE HOOD UNTIL
THE INSTALLATION IS NOT COMPLETELY FINALIZED



Procedure for montering

- Måltegninger  1/A
- Følg vejledningen på boreskemaet  2/B
- Fastgør emhætten som vist på tegningen  3/C

Tilslutning og montering

Inden apparatet tilsluttes, skal husholdningsinstallationen kontrolleres.

Apparat med formonteret strømkabel: Strømkablet må kun udskiftes af en uddannet servicemontør.




Montering: Luk ikke strømkablet inde og før det ikke hen over skarpe kanter. Hvis ovnen er underbygget, skal kablet lægges fra de bageste hjørner på ovnen til stikdåsen.

Elektrisk tilslutning

Tilslut apparatet til lysnettet og kontrollér driften:

- Mht. spænding, se typeskiltet

Prosedyre for festing

- Dimensjonelle tegninger  1/A
- Følg instruksjonene til boremalen  2/B
- Fest hetten som vist i skjemaet  3/C

Tilkobling og montering

Før du kobler til apparatet, sjekk husstandsinstallasjonen.

Apparatet med formontert strømkabel: Strømkabelen må bare byttes ut av en utdannet ettermarkedstekniker.




Installasjon: Ikke klem strømkabelen og ikke sett den over skarpe kanter. Hvis ovnen er innebygd, koble kabelen på baksiden av ovnen til stikkontakten.

Elektrisk tilkobling

Koble enheten til strømnettet og sjekk operasjonen:

- spenning, se merkeskiltet

Installationsprocess

- Måttritningar  1/A
- Följ borrhingsanvisningarna på mallen  2/B
- Montera huven så som visas på bilden  3/C

Anslutning och montering

Kontrollera hushållsinstallationen innan du ansluter utrustningen.

Utrustning med förmonterad strömkabel: Strömkabeln får endast bytas ut av en utbildad servicetekniker.




Installation: Se till att strömkabeln inte kommer i kläm och dra den inte över vassa kanter. Om ugnen är av inbyggd typ ska kabeln dras runt de bakre hörnen av ugnen till uttaget.

Elektrisk anslutning

Anslut utrustningen till nätströmmen och kontrollera att:

- spänningen är korrekt, se märkplåten

Kiinnittäminen

- Mittapiirustukset  1/A
- Pora reiät noudattamalla mallineen ohjeita  2/B
- Kiinnitä liesikupu kaavion mukaisesti  3/C

Kytkeminen ja kiinnittäminen

Tarkista laitteen kiinnitys ennen sähkökytkentöjen suorittamista.

Valmiiksi asennetulla virtajohdolla varustettu laite: Ainoastaan valtuutettu huoltoteknikko saa vaihtaa virtajohdon.




Asentaminen: Varmista, että virtajohto ei jää puristuksiin eikä kulje terävien reunojen yli. Jos laite ripustetaan keittiökalusteisiin, pujota virtajohto laitteen takakulmien kautta pistorasiaan.

Sähkökytkentä

Kytke laite verkkovirtaan ja tarkista sen toiminta:

- Tarkista, että jännite vastaa arvokilven tietoja.

Procedimiento para la fijación

- Dibujos de dimensiones  1/A
- Siga las instrucciones de la plantilla para la perforación  2/B
- Coloque la campana como se muestra en el diagrama  3/C

Conexión y montaje

Comprobar la instalación doméstica antes de conectar el aparato.

Aparato con cable de conexión premontado: la sustitución de cables de conexión solo pueden ser efectuada por personal del Servicio de Asistencia Técnica debidamente instruido.




Colocación : no aprisionar el cable de conexión ni pasarlo por bordes afilados.

Conexión Eléctrica

Conecte el aparato a la red y comprobar el funcionamiento.

- Tensión , consulte la placa de características.

Procedure for fixing

- Dimensional Drawings  1/A
- Follow the directions of the template for drilling  2/B
- Fix the hood as shown in the scheme  3/C

Connecting and fitting

Before connecting the appliance, check the household installation.

Appliance with prefitted power cable: The power cable must only be replaced by a trained after-sales engineer.

Installing: Do not trap the power cable and do not route it over sharp edges. If the oven is a built-under type, route the cable on the rear corners of the oven to the socket.

Electrical Connection

Connect the device to the mains and check the operation:

- voltage, see the rating plate



SLD styreenheder

 4/D


Sugekontakt med tre hastigheder



Belysningskontakt



Indikatorlampe for sugning

Udskiftning af LED

 4/E

- Frakobl konnektoren og udskift komponenten

Udskiftning af filter

 4/F


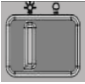

- A. **AKTIVEREDE KULFILTRE** (kun med filterfunktion):
 - Filterenheden kan ikke fornyes og skal udskiftes mindst hver anden måned.
- B. **METALLISKE ANTIFEDT-FILTRE**:
 - Filtrene skal vaskes mindst én gang om måneden med varmt vand og rengøringsmiddel.
 - De kan også vaskes i opvaskemaskinen.
 - Åbnes med et håndtag.

Tips til energibesparelse

- Anvend altid det passende låg til hver enkelt gryde. Når der steges uden låg, er energiforbruget noget større.
- Anvend et glaslåg, så du kan kigge igennem det uden at skulle tage det af.
- Anvend kogegrej med flad bund. Hvis ikke bunden er flad, er energiforbruget større.
- Anvend små pander til mindre mængder. En stor fuld skål bruger meget energi.
- Brug små mængder vand til kogning. Dermed spares der energi, og vitaminerne og mineralerne i grøntsagerne bevares.

SLD-kommandoer



	Tre-trinns sugeknapp
	Lysbryter
	Sugeindikatorlys

LED-erstatning



- Koble fra kontakten og bytt ut delen

Utskifting av filtre



- A. AKTIVERTE KARBONFILTERER (Kun filtreringstyper):
 - Filterenheten kan ikke regenereres og må byttes ut hver annen måned.
- B. METALLISKE ANTIGREASEFILTRE
 - Filtrene må vaskes minst en i måneden med varmt vann og vaskemiddel.
 - Det kan også vaskes i oppvaskmaskinen.
 - Åpne ved å bruke håndtaket.

Tips for energisparing

- Bruk alltid dekselet som svarer til hver pott. Energiforbruket er noe større ved tilberedning uten lokket.
- Bruk et glasslokk for å se på innsiden uten å måtte å løfte det.
- Bruk flatboksbeholdere. Hvis basen ikke er flat, er energiforbruket større.
- Bruk små panner for små mengder. En stor og fylt bolle trenger mye energi.
- Bruk litt vann til matlaging. Det sparer energi og beholder alle vitaminer og mineraler i grønnsaker.

SLD-kommandon

 4/D


Tre-växlad sugströmbrytare



Belysningsbrytare



Sugindikatorlampa

Byta ut LED-belysningen

 4/E

- Koppla ifrån kontakten och byt ut delen

Filterbyte

 4/F

- A. AKTIVT KOLFILTER (endast filtreringstyper):
 - Filterenheten kan inte regenereras utan måste bytas ut minst varannan månad.
- B. FETTFILTER I METALL:
 - Filtren måste rengöras minst en gång i månaden med varmt vatten och diskmedel.
 - Det kan alternativt rengöras i en diskmaskin.
 - Ta ut filtret genom att dra i handtaget.

Energibesparingstips

- Använd alltid det lock som är avsett för respektive kastrull/gryta. Energiförbrukningen blir lite högre utan lock.
- Använd ett glaslock för att inte behöva lyfta av locket.
- Använd kokkårl med flat botten. Om botten inte är flat ökar energiförbrukningen.
- Använd små kokkårl för små mängder mat. Ett större kokkårl kräver mer energi för uppvärmning.
- Använd inte mer vatten än nödvändigt. Detta sparar energi och bevarar alla vitaminer och mineraler i grönsakerna.

SLD Painiketoiminnot



	Kolmen nopeuden imukytkin
	Valaistuskytkin
	Imun merkkivalo

LED-lamppujen vaihtaminen



- Irrota liitin ja vaihda osa.

Suodattimien vaihtaminen



- A. AKTIIVIIHILISUODATTIMET (vain suodattavat mallit):
 - Suodatinkokonaisuutta ei voi käyttää uudelleen, ja se pitää vaihtaa kahden kuukauden välein.
- B. METALLISET RASVASUODATTIMET:
 - Suodattimet on pestävä vähintään kerran kuukaudessa kuumalla vedellä ja pesuaineella.
 - Ne voi pestä myös astianpesukoneessa.
 - Avaa kahvasta.

Energiansäästövihjeitä

- Käytä aina kattilassa siihen sopivaa kantta. Energiaa kuluu hieman enemmän keitettäessä ilman kantta.
- Lasikantta käyttämällä näet kattilan sisällön kantta avaamatta.
- Käytä tasapohjaisia keittoastioita. Epätasainen pohja lisää energiankulutusta.
- Käytä pieniä astioita pienille ruokamäärille. Suuri astia, jossa on vain vähän ruokaa, kuluttaa paljon energiaa.
- Käytä keittämisessä mahdollisimman vähän vettä. Näin säästät energiaa, ja samalla vihannesten vitamiinit ja kivennäisaineet säilyvät paremmin.

Controles Electrónicos SLD



Interruptor de aspiración de tres velocidades



Interruptor de alumbrado



Luz indicadora de succión

Reemplazo LED



- Desconectar el conector y vuelva a colocar la parte

Reemplazo Filtros



- **A. FILTROS DE CARBON ACTIVO** (Solamente para la versión filtrante):
 - Los filtros no son ni lavables ni regenerables, por lo tanto hay que subsituirlos por lo menos cada dos meses.
- **B. FILTROS ANTIGRASA METALICOS:**
 - Lavar los filtros por lo menos una vez al mes con agua caliente y detergente.
 - Se pueden lavar tambien en lavajillas.

Consejos para la Conservación de la Energía

- Utilice siempre la tapa correspondiente a cada maceta. Al cocinar sin tapa, el consumo de energía es algo mayor.
- Utilice una tapa de cristal para ver el interior sin tener que levantarla.
- Utilizar contenedores de superficie plana. Si no, el consumo de energía es mayor.
- Para pequeñas cantidades, use pequeñas sartenes. Un recipiente grande y llena sólo necesita una gran cantidad de energía.
- Para cocinar, usar un poco de agua. De este modo, se ahorra energía y conserva todas las vitaminas y minerales de los vegetales.

SLD Commands

 4/D


Three-speed suction switch



Lighting switch



Suction indicator light

LED Replacement

 4/E

- Disconnect the connector and replace the part

Filters Replacement

 4/F

- **A. ACTIVATED CARBON FILTERS** (Only filtering types):
 - The filter assembly can not be regenerated and must be replaced at least every two months.
- **B. METALLIC ANTI-GREASE FILTERS:**
 - The filters must be washed at least one a month with hot water and detergent.
 - It can also be washed in the dishwasher.
 - Open by means of the handle.

Tips for Energy Saving

- Always use the cover corresponding to each pot. When cooking without a lid, the energy consumption is somewhat greater.
- Use a glass lid to see inside without having to lift it.
- Use containers flatbed. If the base is not flat, the energy consumption is greater.
- For small amounts, use small pans. A large bowl and filled just needs a lot of energy.
- For cooking, use a little water. Thus, it saves energy and preserves all the vitamins and minerals in vegetables.

THEr mEx SCANDINAVIA A/S SEr VICEAFD.:

Farøvej 30 • 9800 Hjørring • Danmark
Tlf.: 98 92 62 33 • Fax: 98 92 60 04
E-mail: info@thermex.dk

THEr mEx SCANDINAVIA AB

Importgatan 12 A • S-422 46 Hisings Backa
Tel: 031 340 82 00 • Fax: 031 26 33 90
E-mail: info@thermex.se • www.thermex.se

THEr mEx SCANDINAVIA AS

Lørenskogveien 75 • 1470 Lørenskog
Tel.: 22 21 90 20 • Fax: 22 21 90 21
E-mail: info@thermex.no • www.thermex.no

THEr mEx SCANDINAVIA S.A.U.

C/Noi del Sucre, 42 • 08840 Viladecans
Tel.: 93 637 30 03 • Fax: 93 637 29 02
E-mail: info@thermex.es • www.thermex.es

